



www.seariver.com.br

SEAFLO[®]

www.seaflo.com.br

ASSISTÊNCIA TÉCNICA:

(41) 3071-0130

sac@seariver.com.br

sac@seaflo.com.br

REVENDEDOR A TÍTULO DE GARANTIA

ESCREVA AQUI O NÚMERO DE SÉRIE GRAVADO

NO PRODUTO

SEAFLO[®]

Distribuído por:



INFORMAÇÕES

Neste manual, você encontrará todas as informações necessárias para sua segurança e o uso adequado de seu equipamento SEAFLO.

Em caso de dúvidas, acesse nosso site www.seaflo.com.br ou ligue para nosso atendimento (41) 3071-0130.

Lembre-se de guardar sua nota fiscal ou cupom de compra. A garantia só é válida mediante sua apresentação da garantia ao Serviço de Atendimento ao Consumidor (SAC).

A etiqueta de identificação onde constam informações importantes como código, modelo e fabricante, entre outras, será utilizado pelo Serviço de Atendimento ao Consumidor (SAC) caso seu equipamento precise de reparos. Por isto não a retire do local onde está adesivado.

DICAS AMBIENTAIS

Este equipamento/produto deve ser entregue para descarte a um sistema de reciclagem de equipamentos elétricos e eletrônicos que atenda a legislação local.

SEGURANÇA

Atenção, este equipamento deve ser instalado por um técnico especializado.

TERMO DE GARANTIA

O Distribuidor Exclusivo da Seaflo no Brasil (SeaRiver Produtos Nauticos Ltda) concede garantia contra qualquer vício de fabricação aplicável nas seguintes condições:

1. O início da vigência da garantia ocorre na data de emissão da nota fiscal de venda ao consumidor correspondente ao equipamento a ser garantido com identificação, do código Seaflo.
2. O prazo de vigência da garantia é de 12 (doze) meses contados a partir da data da emissão da nota fiscal preenchida conforme disposição do item "1" deste certificado e divididos da seguinte maneira:
 - a. 90 (noventa) dias de garantia legal; e,
 - b. 9 (nove) meses de garantia contratual.
3. O distribuidor Seariver não concede qualquer forma e/ou tipo de garantia para equipamentos desacompanhados de nota fiscal / cupom fiscal de venda ao consumidor, ou equipamentos cuja nota fiscal esteja preenchida incorretamente.

Condições de Garantia

- 1) Qualquer vício/defeito que for constatado neste produto de ser imediatamente informado no site da Seaflo. www.seaflo.com.br ou pelo telefone (41) 3071-0130.
 - 2) Esta garantia abrange a substituição de peças que apresentem vícios/defeitos constatados como de fabricação, além da mão de obra utilizada no respectivo reparo.
- A garantia perderá a validade quando:
- 1) Houver remoção e/ou alteração do número de série ou da etiqueta de identificação do equipamento.
 - 2) O equipamento for instalado ou utilizado em desacordo com o Manual de Instruções.
 - 3) O equipamento for ligado em tensão diferente da qual foi destinado.
 - 4) O equipamento tiver recebido maus tratos, descuidos ou ainda sofrer alterações, modificações ou consertos feitos por pessoas ou entidades sem anuência da SeaRiver Produtos Nauticos Ltda.
 - 5) O vício/defeito for causado por acidente ou má utilização do equipamento.

DADOS TÉCNICOS

Caixa de material	Polipropileno GF
Elemento do filtro de material	Poliamida
Material da tampa	Styrol / acrilnitrilo SAN
Peso	Aproximadamente 0,55 kg (1,21 lbs) / 0,25kg (0,55 lbs)
Temperatura máxima do ambiente	75 °C (167°F)
Temperatura máxima da água	55 °C (131°F)
Pressão máxima	0,5 bar (50 kPa, 7 psi)

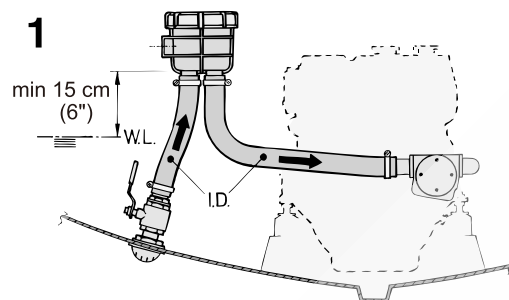
SEAFLO®

MANUAL DO FILTRO DE ÁGUA DO MAR

SF-SWF001/SF-SWF002

O filtro de água do mar com tampa transparente, portanto, inspeção, pode ser realizado sem a abertura do filtro. Devido à grande superfície ativa, o filtro raramente precisa ser limpo. Em uma situação de instalação padrão, a capacidade é de acordo com os dados técnicos, a capacidade depende do diâmetro da conexão da mangueira.

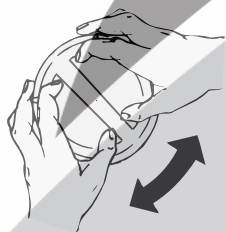
INSTALAÇÃO



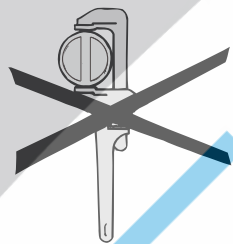
1. Sempre instale o filtro de água acima da linha d'água.
2. Monte o filtro contra um anteparo vertical.
3. Instale sempre uma válvula de fundo na concha de entrada de água.
4. Sempre use mangueira flexível para as duas conexões, concha de água no filtro, filtro no motor.
5. Use apenas água e / ou sabão para facilitar o encaixe das mangueiras nas conexões da mangueira.
6. Nunca produtos que contenham graxa ou óleo.
7. Instale cada conexão da mangueira com braçadeiras de aço inoxidável (vendidas separadamente)
8. Preste atenção à direção do fluxo através do filtro.

APLICAÇÃO E MANUTENÇÃO

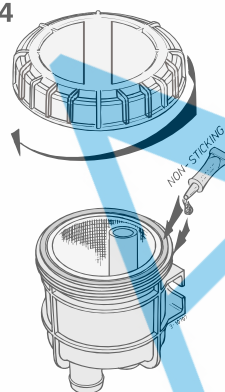
2



3



4

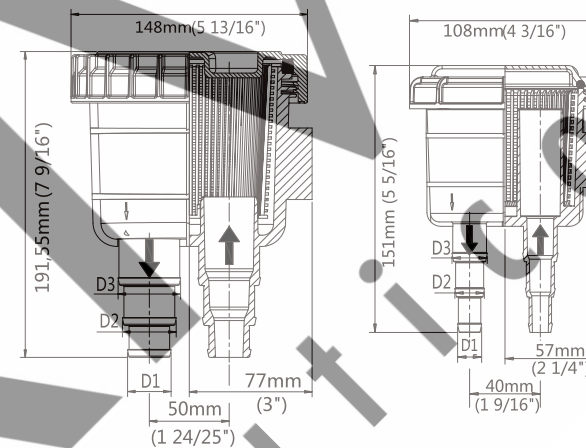


Inspeccione regularmente o elemento do filtro quanto a contaminantes.

N.B. A tampa não precisa ser removida para inspeção. Limpe o elemento do filtro se houver sujeira acumulada. Feche a válvula de fundo antes de desaparafusar a tampa do filtro de água (veja o desenho 2). Remova o elemento do filtro da carcaça e lave o filtro com água limpa. Reinstale o elemento do filtro, lubrifique o anel de vedação e a rosca com por ex. spray à base de óleo de silicone ou de teflon (consulte o desenho 4) e reinstale a tampa.

N.B. Prenda ou afrouxe a tampa sempre manualmente. Nunca use ferramentas para esse fim (veja os desenhos 2 e 3). Verifique a vedação entre a tampa e o alojamento após limpar e remontar o filtro. Uma tampa selada incorretamente resultará em ar aspirado pela bomba de água do mar do motor, o que novamente resultará em superaquecimento do motor. Para evitar danos ao filtro de água, durante a geada no inverno, a água deve ser drenada ou a instalação deve ser preenchida com anticongelante. Remova as mangueiras para drenar o filtro, a carcaça não está equipada com um bujão de drenagem. Certifique-se de que durante o enchimento de anticongelante não seja derramado anticongelante na hidrovia. O anticongelante é venenoso.

DADOS TÉCNICOS



SF-SWF001

SF-SWF002

Modelo	Tamanho da saída	Tamanho recomendado da mangueira	Entrada recomendada
SF-SWF001	D1: 25.4(1")	25 mm	91L/min. 24GMP US
	D2: 31.8(1-1/4")	32 mm	143L/min. 37.8GMP US
	D3: 38.1(1-1/2")	38 mm	200L/min. 52.9GMP US

Modelo	Tamanho da saída	Tamanho recomendado da mangueira	Entrada recomendada
SF-SWF002	D1: 12.7(1/2")	13 mm	23L/min. 6GMP US
	D2: 15.9(5/8")	16 mm	35L/min. 9GMP US
	D3: 19.1(3/4")	19 mm	51L/min. 13GMP US