



www.seariver.com.br

SEAFLO[®]

www.seaflo.com.br

ASSISTÊNCIA TÉCNICA:

(41) 3071-0130

sac@seariver.com.br

sac@seaflo.com.br

REVENDEDOR A TÍTULO DE GARANTIA

ESCREVA AQUI O NÚMERO DE SÉRIE GRAVADO

NO PRODUTO

SEAFLO[®]

Distribuído por:



INFORMAÇÕES

Neste manual, você encontrará todas as informações necessárias para sua segurança e o uso adequado de seu equipamento SEAFLO.

Em caso de dúvidas, acesse nosso site www.seaflo.com.br ou ligue para nosso atendimento (41) 3071-0130.

Lembre-se de guardar sua nota fiscal ou cupom de compra. A garantia só é válida mediante sua apresentação da garantia ao Serviço de Atendimento ao Consumidor (SAC).

A etiqueta de identificação onde constam informações importantes como código, modelo e fabricante, entre outras, será utilizado pelo Serviço de Atendimento ao Consumidor (SAC) caso seu equipamento precise de reparos. Por isto não a retire do local onde está adesivado.

DICAS AMBIENTAIS

Este equipamento/produto deve ser entregue para descarte a um sistema de reciclagem de equipamentos elétricos e eletrônicos que atenda a legislação local.

SEGURANÇA

Atenção, este equipamento deve ser instalado por um técnico especializado.

TERMO DE GARANTIA

O Distribuidor Exclusivo da Seaflo no Brasil (SeaRiver Produtos Nauticos Ltda) concede garantia contra qualquer vício de fabricação aplicável nas seguintes condições:

1. O início da vigência da garantia ocorre na data de emissão da nota fiscal de venda ao consumidor correspondente ao equipamento a ser garantido com identificação, do código Seaflo.
2. O prazo de vigência da garantia é de 12 (doze) meses contados a partir da data da emissão da nota fiscal preenchida conforme disposição do item "1" deste certificado e divididos da seguinte maneira:
 - a. 90 (noventa) dias de garantia legal; e,
 - b. 9 (nove) meses de garantia contratual.
3. O distribuidor Seariver não concede qualquer forma e/ou tipo de garantia para equipamentos desacompanhados de nota fiscal / cupom fiscal de venda ao consumidor, ou equipamentos cuja nota fiscal esteja preenchida incorretamente.

Condições de Garantia

- 1) Qualquer vício/defeito que for constatado neste produto de ser imediatamente informado no site da Seaflo. www.seaflo.com.br ou pelo telefone (41) 3071-0130.
 - 2) Esta garantia abrange a substituição de peças que apresentem vícios/defeitos constatados como de fabricação, além da mão de obra utilizada no respectivo reparo.
- A garantia perderá a validade quando:
- 1) Houver remoção e/ou alteração do número de série ou da etiqueta de identificação do equipamento.
 - 2) O equipamento for instalado ou utilizado em desacordo com o Manual de Instruções.
 - 3) O equipamento for ligado em tensão diferente da qual foi destinado.
 - 4) O equipamento tiver recebido maus tratos, descuidos ou ainda sofrer alterações, modificações ou consertos feitos por pessoas ou entidades sem anuência da SeaRiver Produtos Nauticos Ltda.
 - 5) O vício/defeito for causado por acidente ou má utilização do equipamento.

PASSO 8

Para evitar eletrólise e conexões de fio corroidas, é essencial que todas as extremidades e terminais do fio sejam vedados com selante marítimo para serviços pesados e localizados acima do nível de água mais alto possível, apertando com grampos isolados ou tiras de plástico.

Ao instalar sua bomba, um fio de bitola 16 polegada deve ser usado. No entanto, se sua instalação estiver a mais de 20 polegadas da fonte da bateria, o tamanho do fio deve ser aumentado para 14 polegadas de calibre. O uso de um fio muito pequeno causa calor indesejável nos fios e resulta em queda de tensão e menor desempenho da bomba.

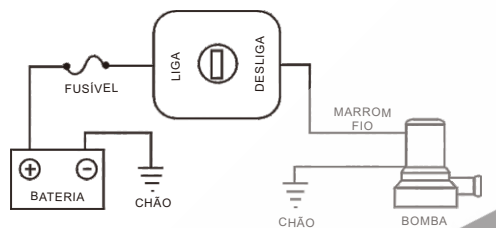
PASSO 9

Para proteger sua fiação elétrica e a chave automática de uma possível sobrecarga, instale um fusível no fio positivo (+) da bateria.

Se estiver usando um interruptor no painel com um porta-fusível, verifique se o fusível correto está sendo usado. Você pode instalar um interruptor no painel com um porta-fusível embutido.

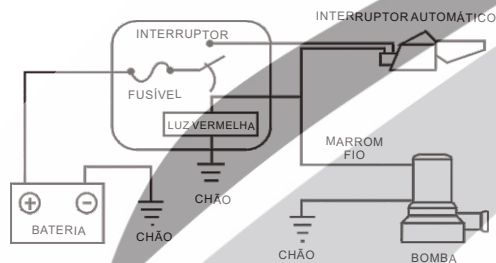
PASSO 10

Siga um dos dois diagramas de fiação:



Fiação para operação manual

O sistema manual é o sistema mais simples, mas fornece apenas o controle ON-OFF da bomba. Consequentemente, a bomba geralmente fica ligada por mais tempo do que o necessário.



Fiação para operação automática

O sistema automático garante que a embarcação seja sempre bombeada, mesmo quando não estiver sendo utilizada. Ele prolonga a vida útil da bomba e da bateria, desligando-a automaticamente quando a água é bombeada.

O sistema automático também pode fornecer controle manual da bomba instalando um interruptor no painel. Esses interruptores possuem um recurso "à prova de falhas", que retorna automaticamente o interruptor para a posição "OFF", impedindo que a bomba seja inadvertidamente deixada ligada.

PASSO 11

Polaridade é importante. Se não estiver correto, a bomba gira para trás. A água ainda sairá do bico de descarga, mas o fluxo será muito reduzido. Na bomba 1500/2000, a polaridade correta será obtida quando o fio marrom da bomba estiver conectado ao lado "POS" ou "+" da bateria. A maneira de verificar se a direção da rotação (e, portanto, a polaridade) está correta é olhar para a corrida e ver se o impulsor gira na direção da rotação (e, portanto, a polaridade) está correta é olhar para a corrida e ver se o impulsor gira a direção da seta moldada na parte inferior. Nunca insira dedos ou outros objetos no orifício de entrada.

ARMAZENAMENTO

A bomba em si não é afetada por temperaturas congelantes. No entanto, se a bomba estiver embutida no gelo ou cercada por gelo, ela não poderá ser usada. Nunca ligue a bomba se ela estiver embutida ou cercada por gelo.

SEAFLO®

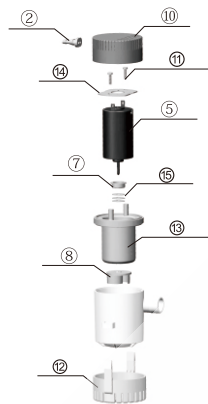
MANUAL BOMBA DE ESGOTO - SÉRIE 01

SEÇÃO DE RESOLUÇÃO DE PROBLEMAS

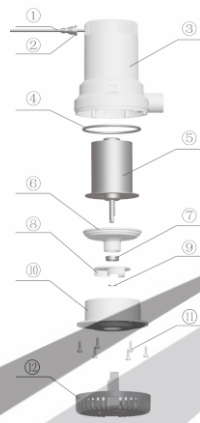
Problemas	Possíveis Soluções	Ação
Fluxo Reduzido	Filtro do Plugue	Limpe a parte externa do filtro e limpe os detritos do rotor.
	Linha de descarga obstruída	Limpe a mangueira da descarga.
	Baixa voltagem da bateria	Check battery condition and charge if necessary.
	Mangueira de descarga dobrada	Se a mangueira estiver dobrada devido a uma curva acentuada, troque-a para uma mangueira que não dobrará nas curvas.
Sem bombeamento de água	Conexões de fios	Verifique se as conexões dos fios não estão corroidas. A verificação visual não é suficiente, uma leve puxada em cada fio indica se os fios ainda estão unidos. Verifique se nenhuma junção de fio está pendurada na água.
	Fusível derretido	Verifique o fusível para ver se o tamanho está correto, se o fusível ainda queimar, verifique o impulsor através da abertura da entrada para garantir que não esteja preso ou com detritos.
	Falha no interruptor de flutuação	Levante a extremidade do interruptor de boia para cima se a bomba não funcionar, o interruptor está OK. Se a bomba não funcionar, coloque o interruptor manual na posição 'ON', se a bomba funciona, a chave automática falhou.
A Bomba não liga	Objeto sob a boia	Limpe sob a boia para garantir que os detritos não estejam segurando a boia.
	Boia presa	Verifique se a boia está solta e sem óleo de porão. Se a ação da boia parecer lenta e / ou ela não se mover livremente, poderá ocorrer uma operação intermitente ou esporádica da bomba. Essa condição geralmente é o resultado do acúmulo de óleo e / ou sujeira dentro e ao redor das partes móveis do comutador. Para corrigir, tente embeber todo o interruptor no limpador marinho por dez minutos, agitando várias vezes e verificando a operação suave e livre do flutuador. Repita se necessário.
	Interruptor montado muito baixo	Se a bomba estiver aspirando ar e a chave automática não atingir a posição "OFF", a chave poderá ser montada muito baixa para a bomba e deverá ser reinstalada pelo menos 1/4 mais alta que a base da bomba.
Fios superaquecidos. Isolamento derretido	Combinação de impulsor emperrado e fusível de tamanho errado	Verifique se o impulsor está limpo de detritos e está livre para girar. Reduza o fusível para o tamanho adequado. Substitua a fiação e / ou a chave danificada.
Fusível derretendo repetidamente	Tamanho do fusível ou impulsor emperrado	Certifique-se de que o fusível tenha uma amperagem correta. Verifique o impulsor para ver se não está preso pela linha de peixes, etc

CONFIGURAÇÕES

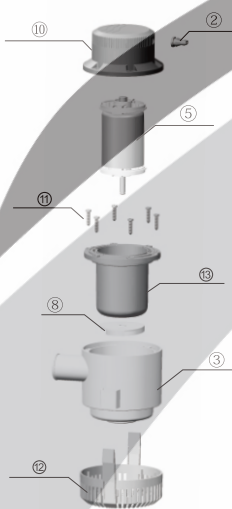
Você acabou de comprar uma das bombas de esgoto de melhor qualidade disponível no mercado. Foi desenvolvido após anos de experiência, pesquisa e teste por nossa equipe de pesquisa e milhares de usuários. Ele foi desenvolvido para proporcionar anos de desempenho confiável e sem problemas. Instalação e fiação inadequadas são o número ou o motivo da falha prematura da bomba e do mau desempenho. Essas bombas são classificadas. (Protegido contra ignição)



350GPH-1100GPH



1500GPH-2000GPH



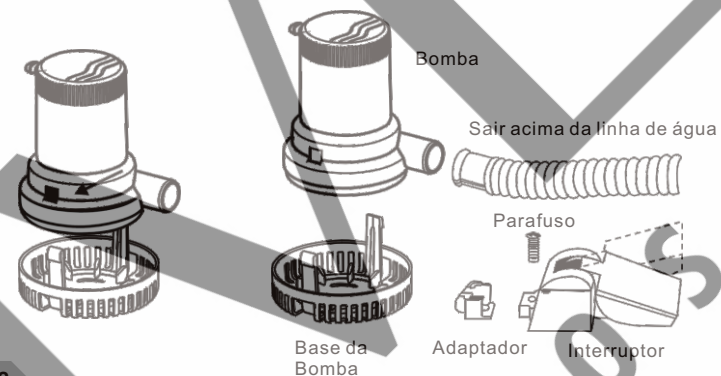
3000GPH-4700GPH

Número	Nome
1	Fio
2	Fivela do fio
3	Carcasa da bomba
4	Vedação
5	Motor
6	Protetor da vedação
7	Selo do óleo
8	Impulsor
9	Mola de estalo
10	Tampa da bomba
11	Parafuso de rosca
12	Filtro
13	Proteção do motor
14	Suporte do motor
15	Junta

INSTRUÇÕES

PASSO 1

Remova o filtro da parte inferior da bomba pressionando as guias de trava nos dois lados da bomba.
CUIDADO: O filtro deve sempre estar instalado corretamente antes de conectar e acionar a bomba.



PASSO 2

Determine o local desejado para a bomba. Se apenas uma bomba for usada, ela geralmente está localizada onde a água é mais profunda no porão enquanto o barco está em repouso. A instalação deve permitir a drenagem completa da mangueira. Todos os bolsões de água devem ser eliminados mantendo a mangueira nivelada ou continuamente para cima.

PASSO 3

Posicione o filtro de forma que o bico da bomba esteja na posição correta para conectar-se à mangueira de descarga.

PASSO 4

A) Se estiver conectando o filtro à madeira, aperte com parafusos de aço inoxidável.
B) Se estiver conectando o filtro à um metal ou fibra de vidro, primeiro monte um bloco de madeira e depois prenda o filtro no bloco de madeira.

PASSO 5

Monte a bomba no filtro para que as duas guias de travamento de 11/2 polegadas se encaixem no lugar. (A bomba pode ser revertida nessas guias, se desejado).

PASSO 6

Encaixe uma mangueira de 1 1/8" de diâmetro interno ao bico de descarga e aperte com a braçadeira de aço inoxidável. A mangueira (modelo nº 80) é recomendada porque não dobra ao fazer curvas acentuadas. Se a sua bomba estiver substituindo um modelo competitivo por uma mangueira de pequeno diâmetro, difícil de substituir, você pode usar o adaptador modelo #69 para se adaptar à mangueira menor.

Nota: Restringir o fluxo da bomba usando uma mangueira menor não danifica a bomba. No entanto, isso reduzirá o fluxo.

PASSO 7



A) Para a maioria das instalações, instale uma conexão de tamanho completo de 11/8 polegadas de diâmetro interno através do invólucro para obter o fluxo nominal da bomba. Localize a conexão através do invólucro pelo menos 12 polegadas acima da linha da água para impedir que a água retorne ao invólucro quando a bomba estiver desligada.
B) Para instalações da haste, coloque o encaixe do invólucro de 11/8 polegadas alto o suficiente na popa para que a submersão do encaixe não ocorra sob nenhuma condição.