

CARREGADOR USB NÁUTICO R

Carregador USB para Aplicações Náuticas, que dispensa o uso de transformadores externos para carregar câmeras digitais, smartphones, tablets entre outros dispositivos. Possui saída dupla, design moderno e pode ser aplicado em ambiente interno ou externo, trazendo maior comodidade para sua navegação.

ESPECIFICAÇÕES:

- TENSÃO DE OPERAÇÃO: 12V à 24V;
- TENSÃO DE SAÍDA: 5V;
- CORRENTE DE SAÍDA: 2A máximo;
- CONSUMO SEM CARGA: 0,008A@12V; 0,004A@24V;
- CONSUMO COM CARGA MÁXIMA: 0,9A@12V; 0,45A@24V;
- MARINIZADO;
- POSSUI FUSÍVEL DE PROTEÇÃO INTERNO;
- PODE SER APLICADO EM AMBIENTE EXTERNO, QUANDO UTILIZADO COM SUA TAMPA PROTETORA.

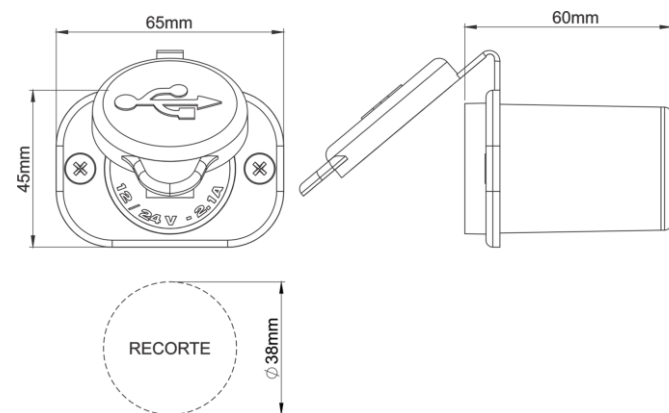
CARREGADOR USB NÁUTICO R

Carregador USB para Aplicações Náuticas, que dispensa o uso de transformadores externos para carregar câmeras digitais, smartphones, tablets entre outros dispositivos. Possui saída dupla, design moderno e pode ser aplicado em ambiente interno ou externo, trazendo maior comodidade para sua navegação.

ESPECIFICAÇÕES:

- TENSÃO DE OPERAÇÃO: 12V à 24V;
- TENSÃO DE SAÍDA: 5V;
- CORRENTE DE SAÍDA: 2A máximo;
- CONSUMO SEM CARGA: 0,008A@12V; 0,004A@24V;
- CONSUMO COM CARGA MÁXIMA: 0,9A@12V; 0,45A@24V;
- MARINIZADO;
- POSSUI FUSÍVEL DE PROTEÇÃO INTERNO;
- PODE SER APLICADO EM AMBIENTE EXTERNO, QUANDO UTILIZADO COM SUA TAMPA PROTETORA.

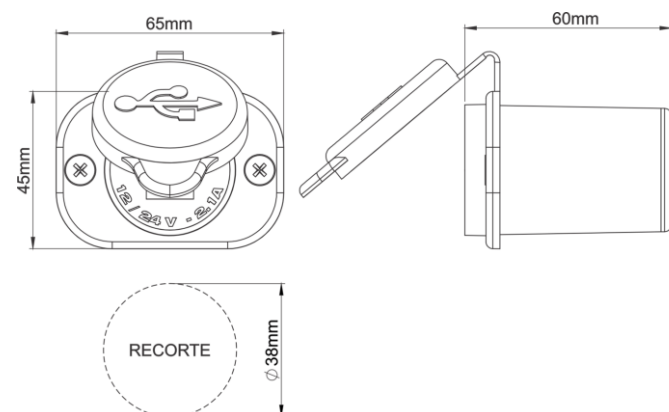
DIMENSIONAL



INSTALAÇÃO

- Ligar o cabo VERMELHO ao positivo da bateria;
- Ligar o cabo PRETO ao negativo da bateria.

DIMENSIONAL



INSTALAÇÃO

- Ligar o cabo VERMELHO ao positivo da bateria;
- Ligar o cabo PRETO ao negativo da bateria.

ATENÇÃO:

**A INSTALAÇÃO DEVE SER FEITA POR UM
PROFISSIONAL QUALIFICADO.**

EM CASO DE DÚVIDAS ENTRE EM CONTATO
COM O SUPORTE TÉCNICO ATRAVÉS DO SITE:

www.arieltek.com.br

OU DIRETAMENTE NO E-MAIL:

suporte@arieltek.com.br

Manual: 21.166

CARREGADOR USB NÁUTICO R



- E1365 - BRANCO
- E1366 - PRETO

Arieltek Indústria e Comércio Ltda
Rua Itambé, 386, Jardim Ipiranga,
Americana-SP CEP: 13468-560
Fone:(19) 3461-6690
www.arieltek.com.br



ATENÇÃO:

**A INSTALAÇÃO DEVE SER FEITA POR UM
PROFISSIONAL QUALIFICADO.**

EM CASO DE DÚVIDAS ENTRE EM CONTATO
COM O SUPORTE TÉCNICO ATRAVÉS DO SITE:

www.arieltek.com.br

OU DIRETAMENTE NO E-MAIL:

suporte@arieltek.com.br

Manual: 21.166

CARREGADOR USB NÁUTICO R



- E1365 - BRANCO
- E1366 - PRETO

Arieltek Indústria e Comércio Ltda
Rua Itambé, 386, Jardim Ipiranga,
Americana-SP CEP: 13468-560
Fone:(19) 3461-6690
www.arieltek.com.br

